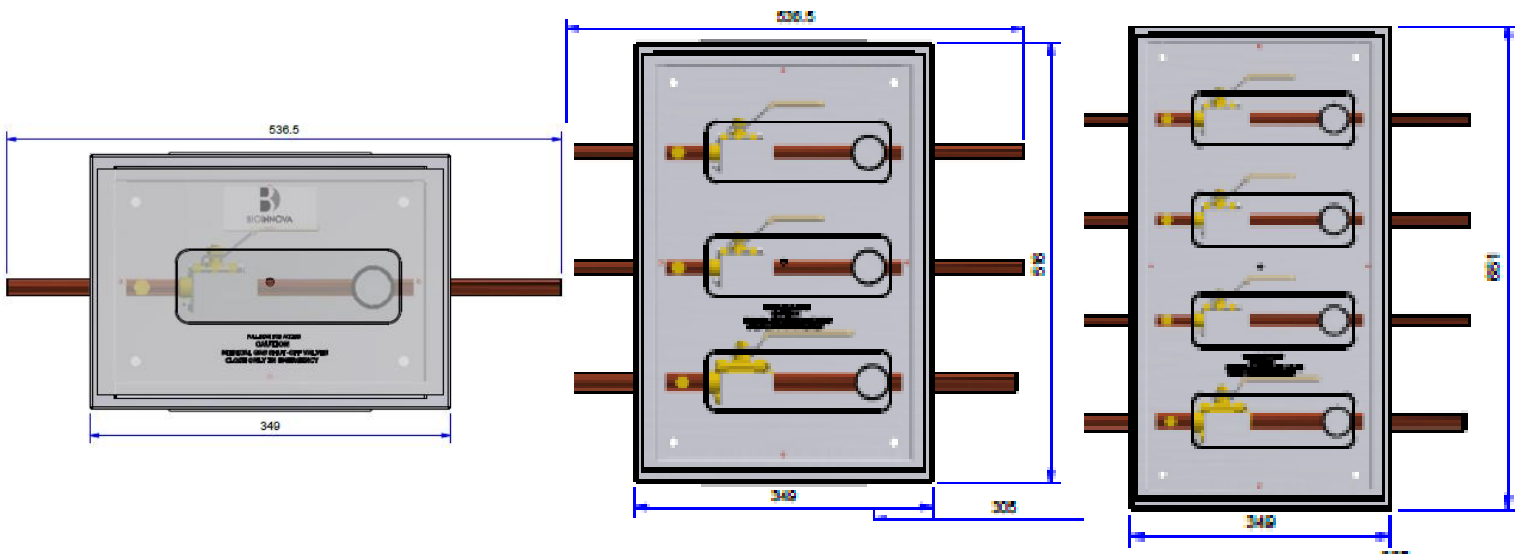
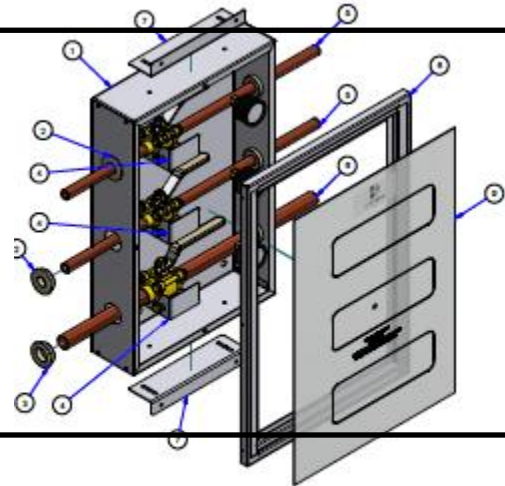


## CAJA DE VALVULAS DE ZONA DE 1 A 6 GASES

### CARACTERISTICAS DE LA CAJA

- Cumple con los requerimientos de la NFPA-99
- Acrílico de acuerdo a número de gases con espacio para identificar la marcación de las válvulas.
- Marco del cajón en aluminio pintura electrostática
- Cuerpo-Caja en aluminio pintura electrostática
- Soporte Válvula en teflón para cada válvula
- Válvula de bola cuatro tornillos en bronce



[www.bioinnova.com.co](http://www.bioinnova.com.co)

Carrera 48 # 61 Sur -115 Bodega 111.Unidad Industrial Vegas de Sabaneta. Sabaneta, Antioquia.  
Tel: +57 4 2886243—ventas@bioinnova.com.co

